

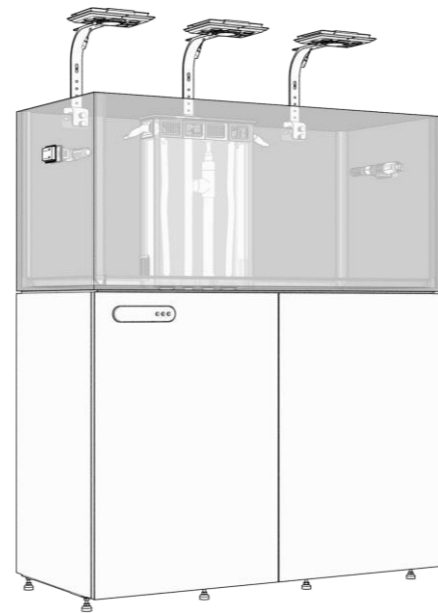
Lagoon Series Smart Aquarium

環礁系列智慧套缸
簡易安裝使用說明
LS-120



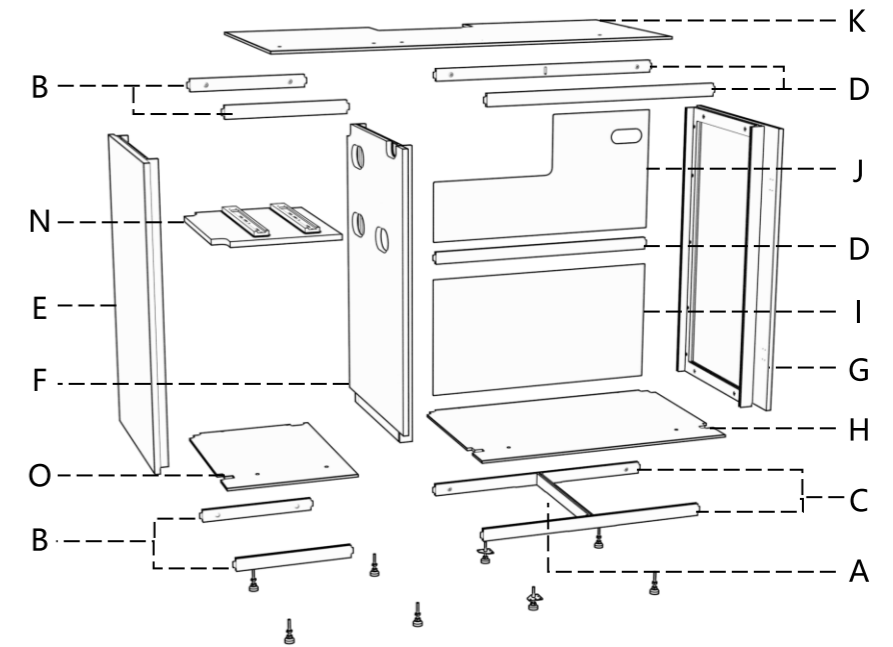
請掃描二維碼觀看詳細安裝視頻

LED 燈
需另外購買

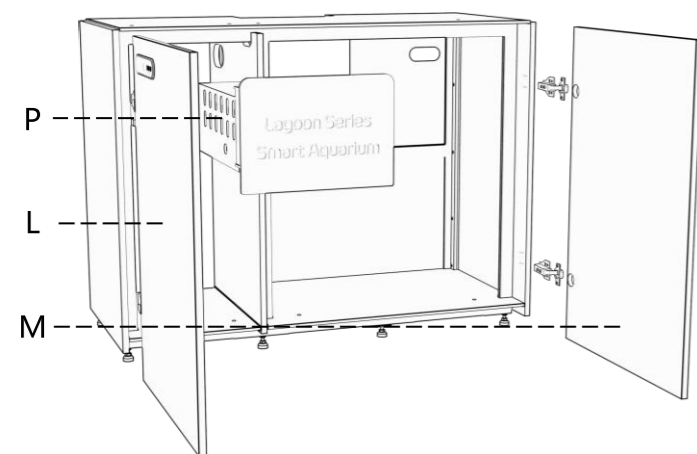


第一部分：魚缸安裝

1. 櫃體

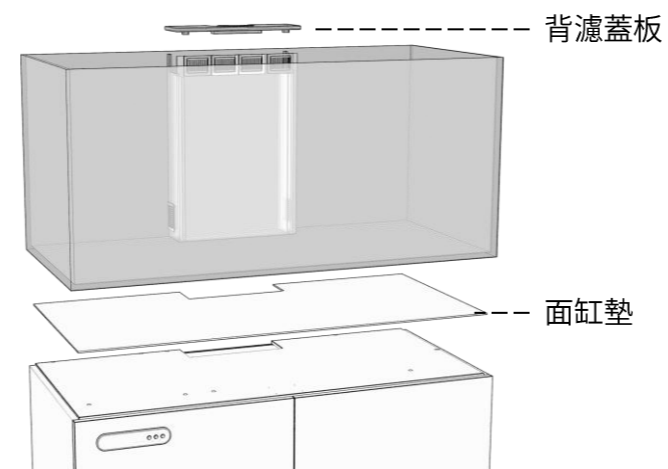


2. 門板

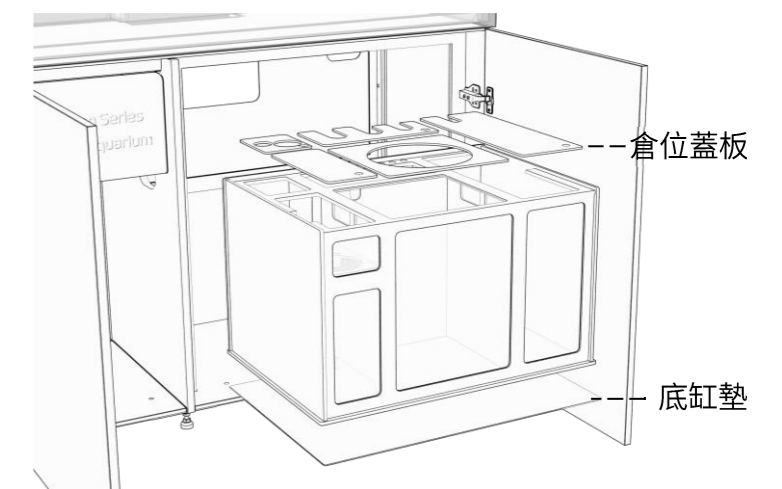


提示：調整門板對齊後再進入下一步驟。

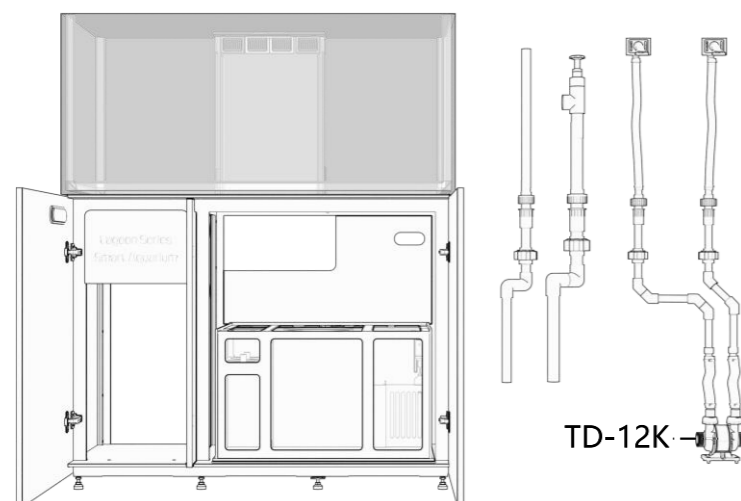
3. 主缸



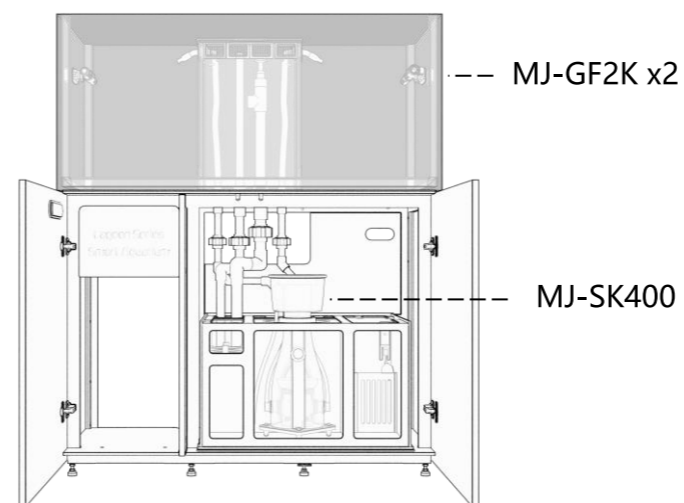
4. 底缸



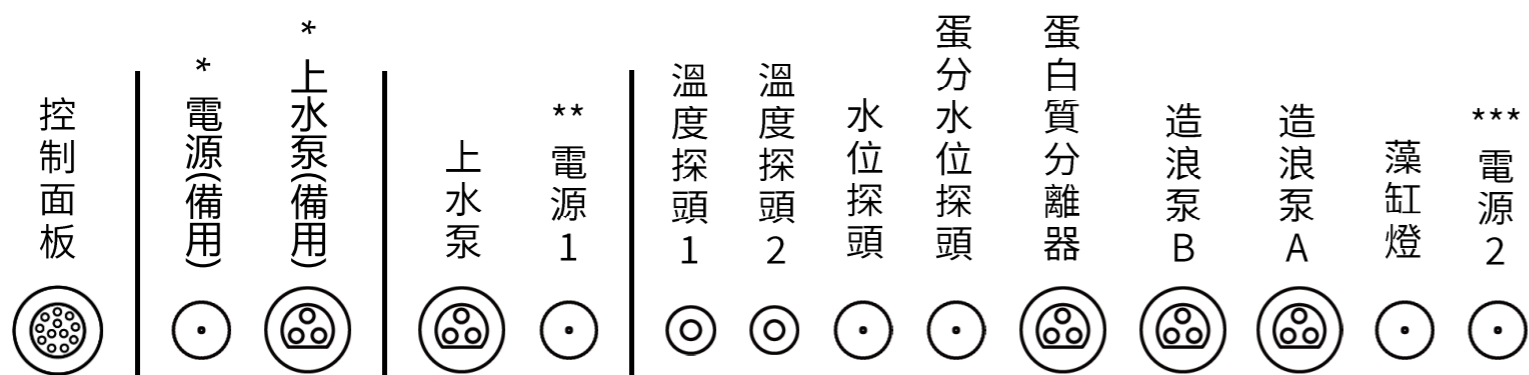
5. 上下水管



6. 造浪泵、蛋分



第二部分：設備連接



* 當主控電路出現故障，導致上水泵無法工作時，請將上水泵和電源 1 的連接分別連接到上水泵（備用）和電源（備用）介面上，此時電源只給上水泵供電，其他設備停止工作，與此同時請儘快聯繫經銷商或廠家進行維修。

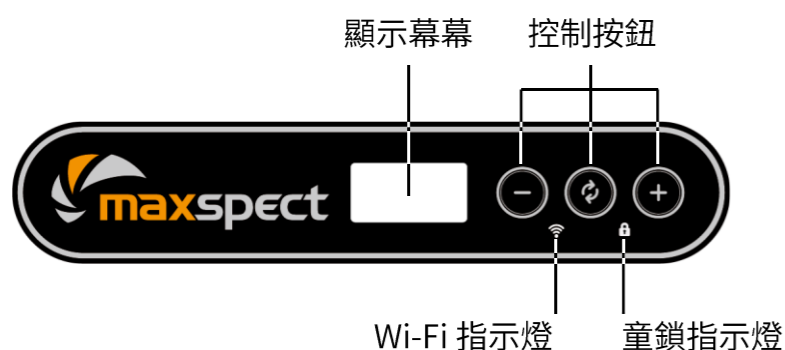
** 電源 1 為上水泵和主控電路供電。

*** 電源 2 為其餘設備供電。



掃描二維碼下載 Syna-G Cloud APP

第三部分：控制台介紹



- 藻缸燈：在控制台上僅可以設置此設備的開啟和關閉，更多設置需要在 Syna-G Cloud APP 上進行。
- 造浪泵：在控制台上僅可以設置此設備的開啟和關閉，更多設置需要在 Syna-G Cloud APP 上進行。

Wi-Fi 連接

1. 在任意主界面下，同時長按三個按鈕約 3 秒進入設置狀態；
2. 按動-或+按鈕切換至 1 號 (WiFi) 設置界面；
3. 長按 按鈕約 2 秒 Wi-Fi 指示燈開始閃爍，此時系統進入配網狀態；
4. 手機打開 Syna-G Cloud APP 按提示連接套缸；*
5. 註冊帳戶並登錄；**
6. 選擇移動設備所連接的 Wi-Fi 信號，並輸入對應的密碼；
7. 等待連接；
8. 當以“套缸 AT-1xxxxxx”的名稱顯示在清單上時，代表套缸已成功連接到當前設備。

* 請確保您的移動設備連接在 2.4GHz 頻段，或 2.4G 和 5G 混合的網路上，同時開啟藍牙信號和 GPS 定位功能。

**亞洲地區使用者在創建帳戶時請選擇“亞洲”伺服器。

系統開關

1. 在任意主界面下，同時長按三個按鈕約 3 秒進入設置狀態；
2. 按動-或+按鈕切換至 2 號 (OFF) 設置界面；
3. 長按 按鈕約 2 秒，螢幕閃爍三次後系統關閉，所有設備停止工作，但 Wi-Fi 仍然處於連接狀態；
4. 再次長按三個按鈕約 2 秒鐘系統將重新開機。

恢復出廠設置

1. 在任意主界面下，同時長按三個按鈕約 3 秒進入設置狀態；
2. 按動-或+按鈕切換至 3 號 (Reset) 設置界面；
3. 長按 按鈕約 2 秒，螢幕閃爍三次後恢復出廠設置。

童鎖設置

1. 在任意主界面下同時長按-和+按鈕約 2 秒鎖定按鈕，童鎖指示燈亮起，此時按動 按鈕仍可切換主界面查看設備狀態，但不能進行其他操作。
2. 再次同時長按-和+按鈕約 2 秒可解除鎖定。

換水模式

1. 在非鎖定狀態下，同時長按-和 按鈕約 2 秒可進入換水模式，此時上水泵、蛋分、造浪泵停止工作；
2. 換水時長只可在 APP 內設置，倒計時結束後系統不會自動退出，需要在控制台或 APP 內手動操作才可退出換水模式；
3. 再次長按-和 按鈕約 2 秒可退出換水模式。

喂飼模式

1. 在非鎖定狀態下，同時長按 和+按鈕約 2 秒可進入喂飼模式，此時上水泵維持原有工作速度，蛋分降為 1 擋，造浪泵降為恒速模式 10%；
2. 喂飼時長只可在 APP 內設置，倒計時結束後系統會自動恢復到原有工作狀態；
3. 再次長按 和+按鈕約 2 秒可退出喂飼模式。

設備控制

- 在主界面一或主界面二狀態下，按動 按鈕可切換主界面。
- 在主界面一狀態下，長按 按鈕約 2 秒進入設備設置狀態，再次按動 按鈕在設備間切換，按動-或+按鈕調整參數，設置完成後長按 按鈕約 2 秒，或停止操作 30 秒均可以保存設置並返回主界面一。
- 蛋白質分離器：在控制台 APP 上均可設置工作速度。
- 上水泵：在控制台和 APP 上均可設置工作速度。

